



## **Mi Vacuum Cleaner G9 Felhasználói kézikönyv**

## Mi Vacuum Cleaner G9



## Felhasználói Kézikönyv

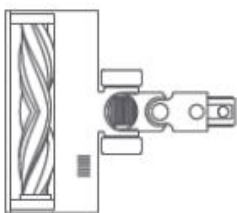
### Biztonsági utasítások

- Ez a termék csak háztartási használatra alkalmas. Használat előtt olvassa el a felhasználói kézikönyvet és őrizze meg későbbi használatra.
- Ez az eszköz 8 éves kor fölött használható. Azon személyek, akik csökkent fizikai, érzékszervi vagy mentális képességekkel rendelkeznek vagy nincs megfelelő tudásuk és tapasztalatuk a termékkel kapcsolatban, felügyelet mellett használhatják azt.
- Gyerekek nem játszhatnak a készülékkel. A készülék tisztítását és fenntartását gyerek felügyelet nélkül nem végezheti.
- A készüléket csak azzal a hálózati egységgel lehet használni, amit a termékhez biztosítanak.
- A készülék nem játék. Gyerekek nem játszhatnak vagy működtethetik ezt a terméket. Kérjük figyeljen az eszköz használatára gyerekek mellett. Ne engedje meg a gyerekeknek, hogy tisztítsák vagy fenntartsák az eszköz szülői vagy gyámi felügyelet nélkül.
- A készüléket csak beltéri száraz felületeken használja. Ne létesítse, töltsen vagy használja ez az eszközt kültéri helyeken, fürdőszobában vagy medence közelében.
- Ne érjen a dugóhoz, vagy a készülék bármelyik részéhez vizes kézzel.
- Tűzveszély, robbanás és személyes sérülések elkerülése végett mindig ellenőrizze a lítium-ionos elemek és töltők épségét használat előtt. Ne használja a készüléket, ha az elem vagy a töltő sérült.
- Magas nyomású kefe, mini elektromos kefe, akkumulátor, hosszabbító rúd és a porszívó elektromos vezetőképességgel rendelkezik, ezért tilos vízbe és egyéb folyadékokba meríteni. Győződjön meg, hogy minden alkatrész teljesen megszáradt, miután letisztította.
- Tisztítás előtt kapcsolja ki a készülék mozgó részeit, hogy elkerülje a sérüléseket. A magas nyomású kefét, a porgyűjtőt és a filtert használat előtt megfelelően kell installálni.
- Csak a termékhez biztosított BLJ24W308080P-V töltőt használja.
- Csak a termékhez biztosított P2045-7S1P-Bc/P2046-7S1P-BC/P2046-7S1P-BCA akkumulátort használhat.
- Ha a töltő vagy az elem megsérül, cserélje ki egy, a gyártó által jóváhagyott darabra.
- Ne használja az eszközt gyúlékony anyagok, vagy folyadékot tartalmazó, mint például benzin,

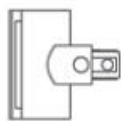
fehérítő, ammónia, takarítószeres vagy vízhez hasonló folyadékok feltakarításához.

- Ne használja a készüléket gipszkarton szemcsék, a hamu és füstölő vagy égő anyagok, mint szén, cigaretta csikkek feltakarításához.
- Ne használja a készüléket éles vagy kemény tárgyak, mint üveg, szögek, csavarok, pénzérmék és egyéb, a készülékre káros tárgyak feltakarításához.
- Tartsa távol a készülék mozgó és nyitott részeitől a haját, ruháját, ujjait és egyéb testrészeit. Ne nyomja a készülék kiálló részeit, hosszabbító rúdját és egyéb kiegészítő részeit a szemébe, fülbe és szájába.
- Ne tegyen semmilyen tárgyat a készülék nyílásaiba és ne használja a készüléket, ha valamelyik nyílása el van tömítve. Tartsa tisztán a portól, szőszől, hajtól és egyéb szennyeződésektől, amelyek akadályozhatják a légáramlást.
- Ne támassza az eszközt széknek, asztalnak és egyéb instabil felületnek, amelyek kárt tehetnek az eszközben vagy az Ön személyes épségében. Ha a készülék nem megfelelően működik, mert hozzá lett ütve valamihez vagy megsérült, kérjük lépjen kapcsolatba a megfelelő szervízzel. Soha ne próbálja meg saját maga szétszerelni.
- Csak az eredeti töltőt és akkumulátort használja, amelyet 0-40 °C között használhat, máskülönben az akkumulátor megsérülhet.
- A porgyűjtő tartály fedelét, az előszűrőt, a ciklon szerelvényt és a HEPA filtert használat előtt megfelelően fel kell szerelni a készülékre.
- Győződjön meg róla, hogy a készüléket kihúzta, ha huzamosabb ideig nem használja, valamint amikor tisztítja és javítja.
- Kérjük legyen különösen körültekintő az eszköz lépcsőn történő használatakor.
- Tűzveszély: Ne alkalmazzon semmilyen illatosítót a készülék szűrőjében. Az efféle termékek köztudottan gyúlékony vegyületeket tartalmaznak, amelyek az eszköz kigyulladásához vezethetnek.
- Amikor az akkumulátort nem használja, tartsa távol mindenféle fém eszköztől, mint pénzérmék, kulcsok, szögek, csavarok. Az akkumulátorok egy helyen tárolása növelheti a tűzveszélyt.
- Akkumulátor sérülése esetén abból folyadék szivároghat. Kerülje az érintkezést a folyadékkal, mert az bőrirritációt és égési sérülést okozhat. Amennyiben érintkezik vele, bő vízzel öblítse le. Amennyiben a folyadék a szemével érintkezik, azonnal forduljon orvoshoz.
- NE tegye ki az akkumulátort közvetlen tűznek, mert robbanáshoz vezethet.
- Ne tegye ki vagy merítse az akkumulátort és a készüléket vízbe, sós vízbe és egyéb folyadékokba.
- Kérjük alaposan tartsa be az alábbi utasításokat a készülék használatakor. A felhasználók felelősek bármiféle kárért, amely a készülék nem megfelelő használatából ered.
- Mi, a Dream (Tianjin) Information Technology Co. Ltd., ezennel kijelentik, hogy ez az eszköz megfelel az európai normáknak és irányelveknek. A teljes jelentés megtalálható az alábbi címen: <http://www.mi.com/global/service/support/declaration.html>

## Termék kiegészítőinek listája



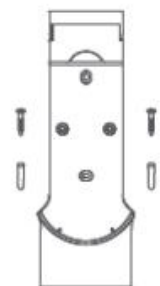
Magasnyomású kefe



Mini elektromos kefe



2 az 1-ben kefe fúvóka



2 az 1-ben töltő és tároló tartó  
(2 db csavart, 2 db tiplit és 1 db  
sablon matricát tartalmaz)



Résfúvóka

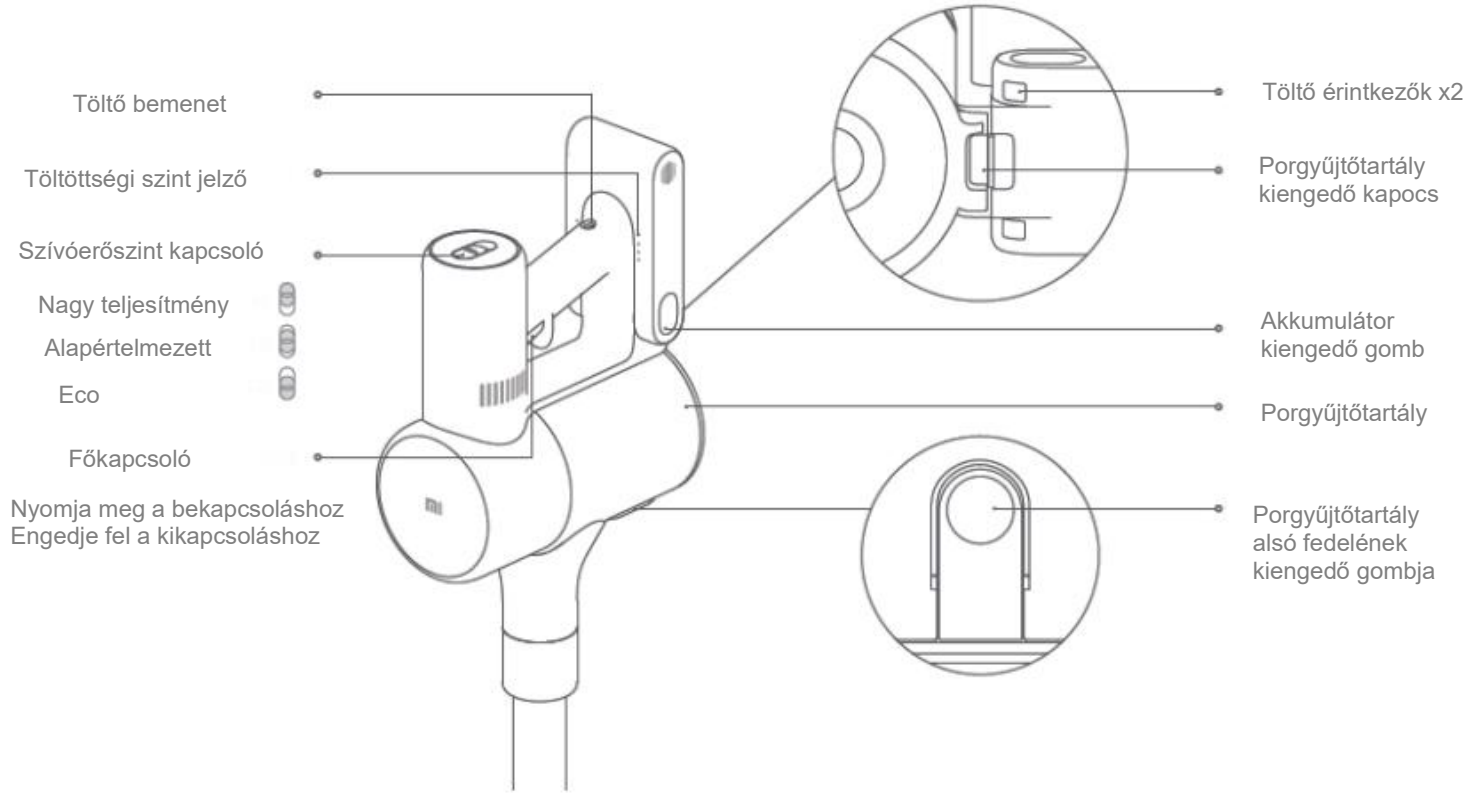


Hosszabbító rúd



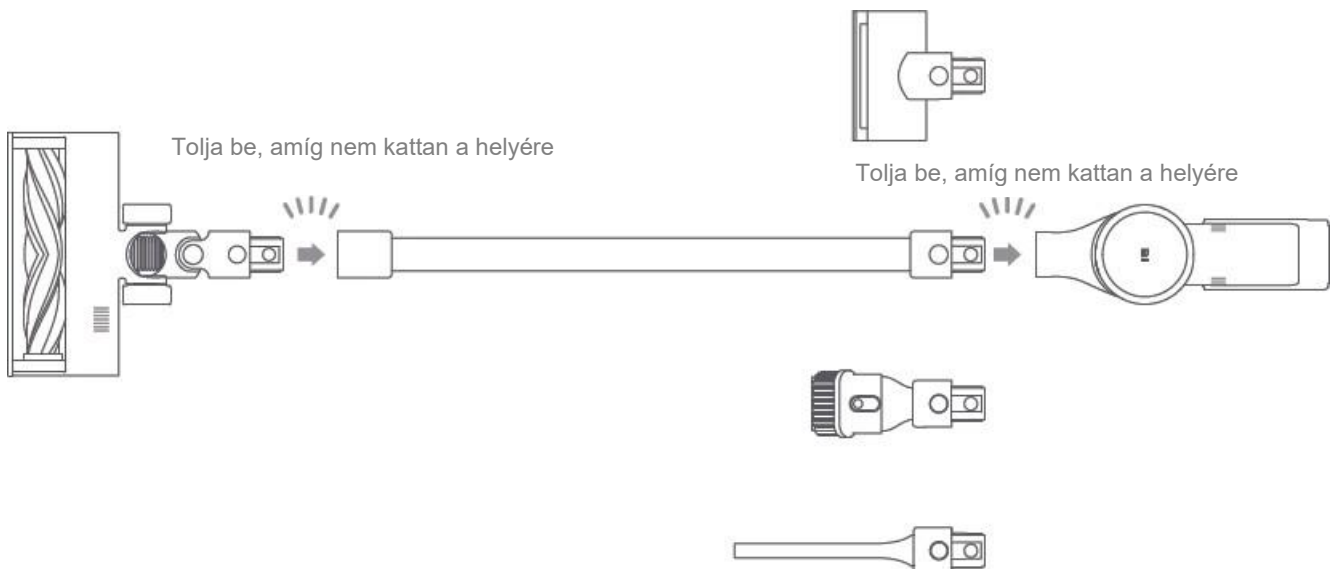
Töltő

## Alkatrészek elnevezése



## Hogyan installálja

Kiegészítők installálása az eszközhöz.



**Megjegyzés: A Mini elektronikus kefét nem lehet a kiegészítő rúddal használni.**

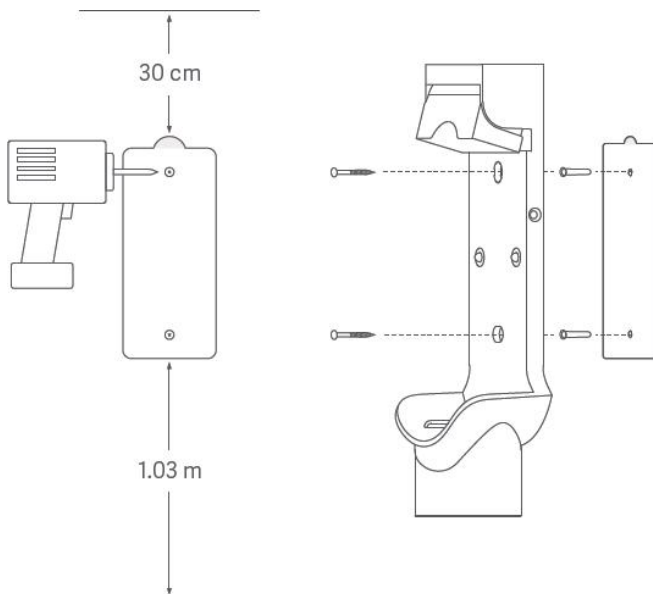
## Kettő az egyben töltő és tartó felszerelése

1. A kettő az egyben töltőt és tartót száraz, hűvös helyen szerelje fel, amelynek közelben található elektromos aljzat. A felszerelés előtt győződjön meg, hogy nincs semmilyen vezeték és cső abban a falrészben, amelyre a tartót fogja felszerelni.
2. A tartó sablon matricáját legalább 1.03 méterrel a föld fölött helyezze el és legalább 30 cm hely legyen fölötte.



### \* Cserélhető elemet nem tartalmaz.

3. Elektromos fúrót használva fúrjon egy 8 mm mélységű lyukat a sablon matricán bejelölt helyeken, majd helyezze be a tiplit a falba.
4. Igazítsa a kettő az egyben töltő és tartó tartót lyukait a falon lévő lyukakhoz, majd szerelje fel a



tartót a csavarok segítségével.

**Javasolt magasság: Legalább 1.03 m a föld fölött.**

**Töltés**

○ Off    ☀ Villogó    ● On

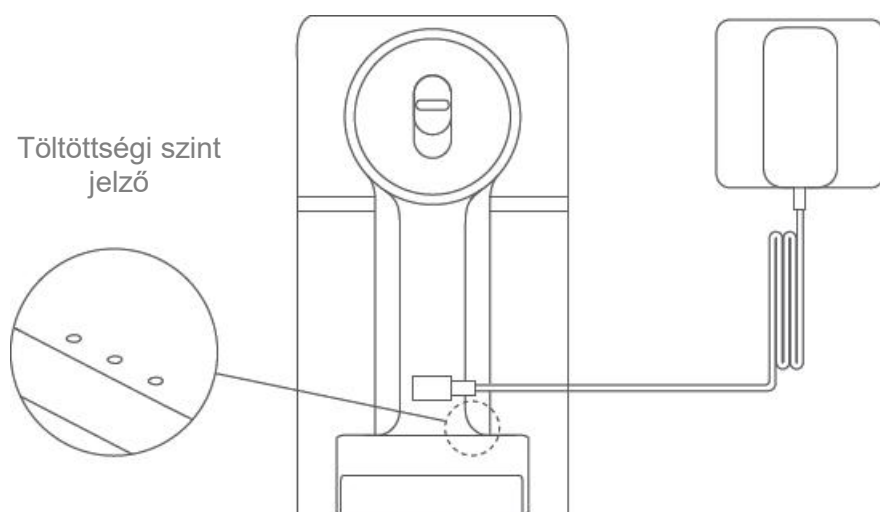
☀ ○ ○ Alacsony töltöttség

● ☀ ○ Töltöttségi szint félig van

● ● ☀ Szinte teljesen feltöltve

● ● ● Teljesen feltöltve

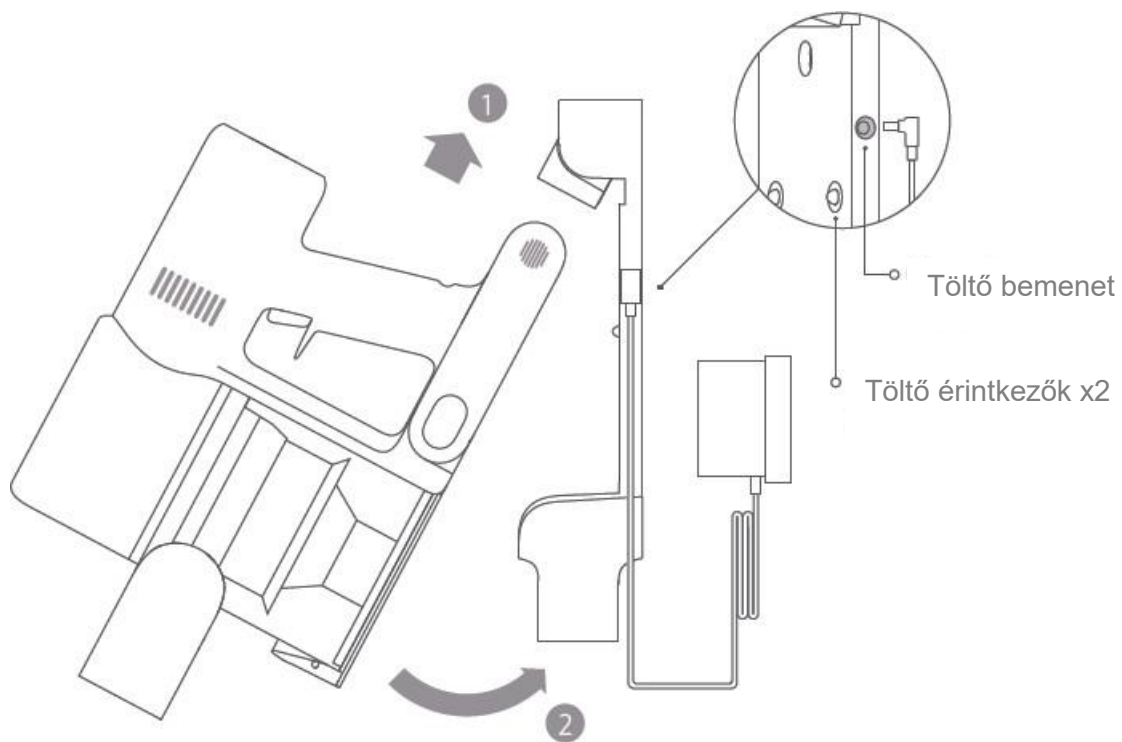
Amint a készülék teljesen feltöltött, az indikátor 5 perc után kikapcsol, a készülék pedig energiatakarékos módra vált.



## Készülék töltése töltővel

### Megjegyzés:

- Az első használat előtt teljesen töltsse fel a készüléket. Ez három és fél óráig tart.
- Töltés közben ne használja a készüléket.
- A készülék legmagasabb fokozatán történő huzamosabb ideig tartó használat az akkumulátor felmelegedéséhez vezethet, amely növelheti a töltési időt. Mielőtt feltöltené, ajánlott megvárni, míg lehűl a készülék.

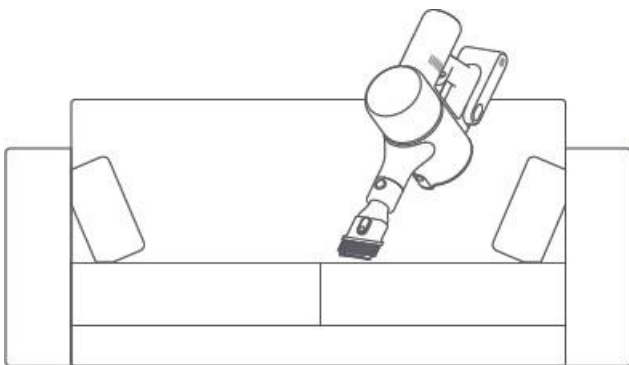


## Készülék töltése a töltő és tároló ponton

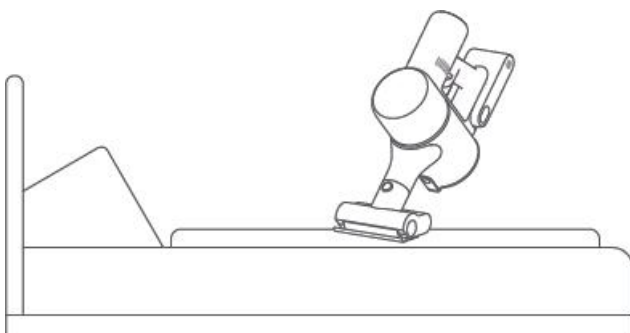
### Hogyan használja

### Különböző kiegészítők használata

**2-in-1 Kefe és szívófej:** Függönyök, kanapék, autók kárpitja, kávéasztalok porszívózásához.



**Mini elektromos kefe:** Kosz, állatszőr és egyéb makacs szennyeződések tisztításához ágyról, kanapéról és egyéb szövetekről.

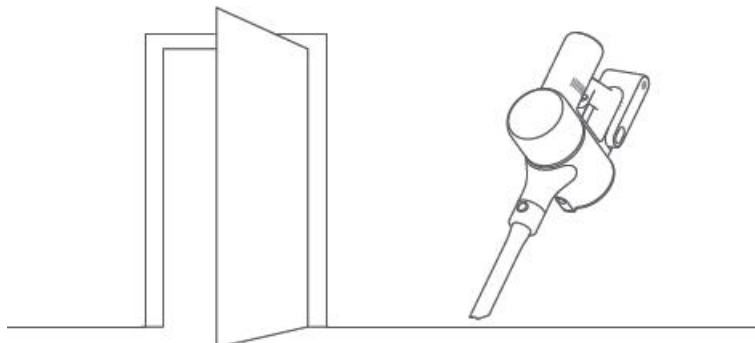


### Megjegyzés:

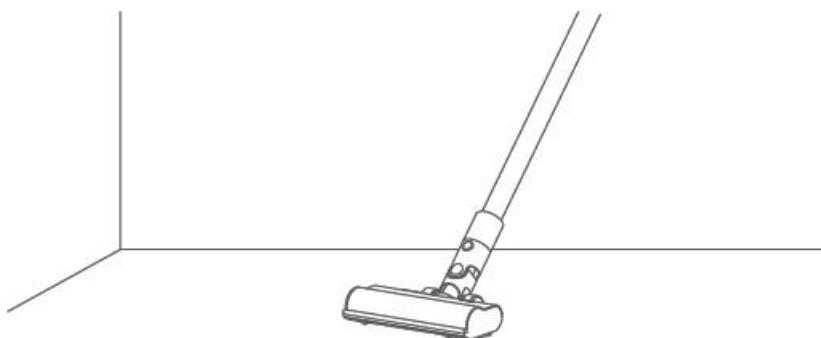


- Ha a mozgó részek beragadnak, a készülék magától leállhat. Távolítsa el minden beragadt idegen tárgyat és folytassa a használatot.
- Amikor a motor túlmelegszik, a készülék automatikusan leállt. Várjon, míg az akkumulátor lehül, majd folytassa a használatot.

**Rés fúvóka:** Keskeny helyek, mint ajtó körül, ablakoknál, sarkokban, lépcsőn történő porszívózásához.



**Nagy nyomású kefe:** Különböző típusú padló, mind fa, márvány, csempe és szőnyeg porszívózásához.



### **Megjegyzés:**

A magas nyomású kefét közvetlenül a porszívóhoz is csatlakoztathatja.

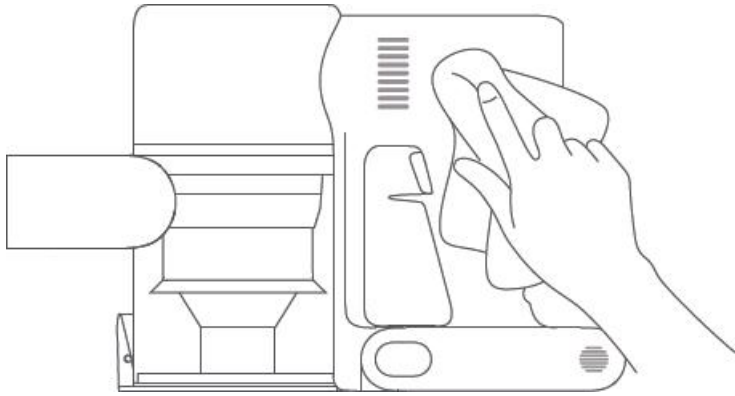
### **Tisztítás és fenntartás**

#### **Karbantartási óvintézkedések**

- Mindig a termékhez biztosított alkatrészeket használja, hogy a jóállása érvényes maradjon.
- Ha a szűrő, a hosszabbító rúd vagy a magas nyomású kefe eldugul, a porszívó nem sokkal később leáll. Távolítsa el a dugulást okozó anyagot, hogy a termék újra működni kezdjen.
- Ha a porszívót huzamosabb ideig nem használja, töltsse fel teljesen és válassza le a töltőről, majd napfénytől védett, hűvös, száraz helyen tárolja azt. Legalább három havonta egyszer töltsse fel a porszívót, hogy elkerülje az akkumulátor túlzott lemerülését.

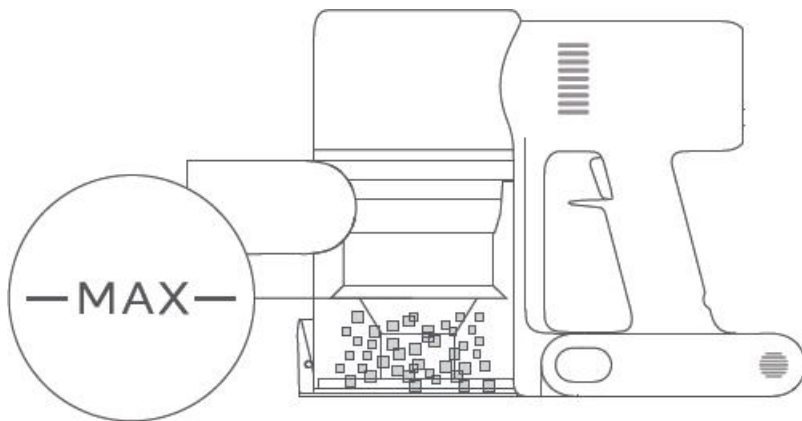
#### **A porszívó tisztítása**

Törölje le a porszívót egy puha, száraz kendővel.

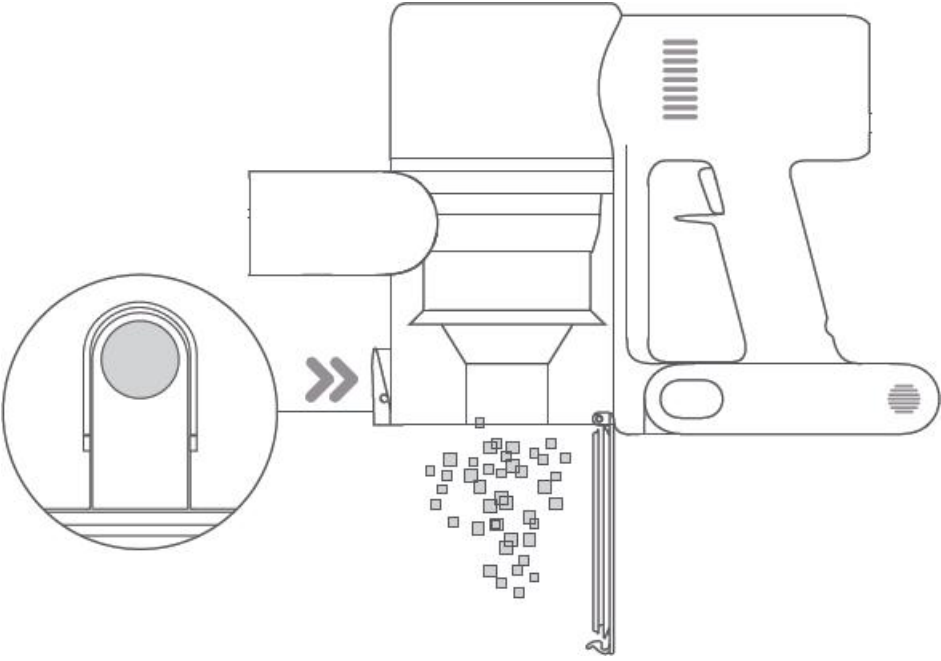


### **A porgyűjtő tartály, előszűrő és a ciklon szerelvény tisztítása**

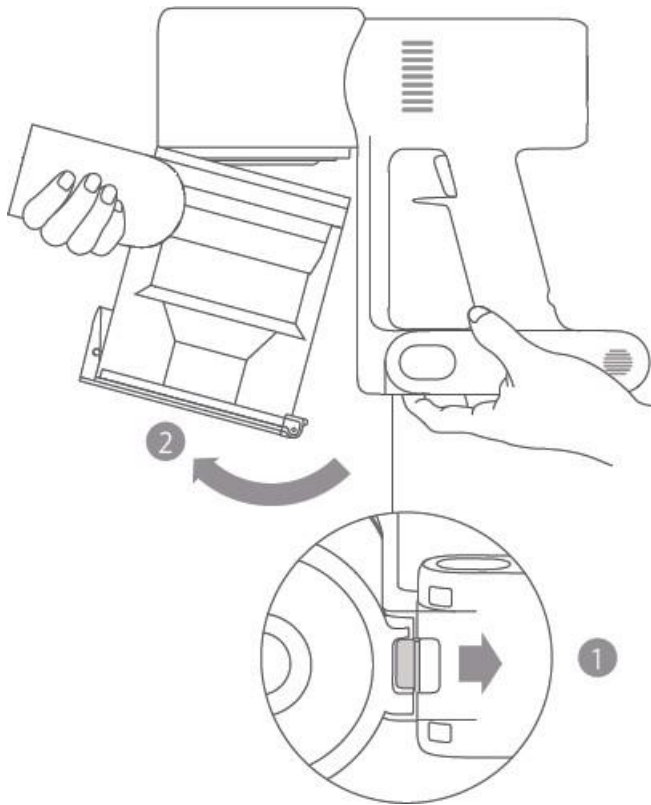
1. A porszívó tisztító képessége csökkenni fog, ha a porgyűjtő tartály megtelik a „MAX” jelzésig. Annak érdekében, hogy fenntartsa a porszívó normális tisztító képességét, rendszeresen ürítse a porgyűjtő tartályt. A tartály ürítése előtt győződjön meg, hogy a porszívó megfelelően áramtalanítva lett és ne nyomja meg a bekapcsoló gombot.



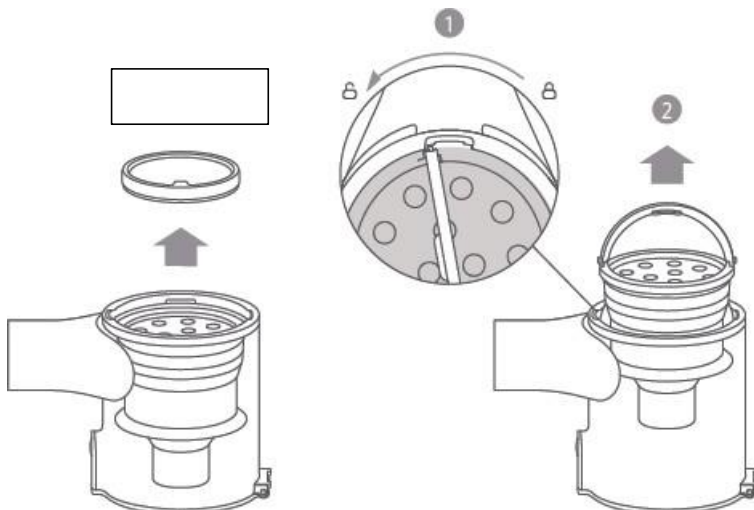
2. Nyomja meg a porgyűjtő tartály alsó fedelének gombját, majd ürítse ki a tartalmát.



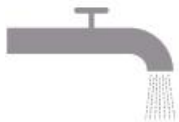
3. Nyomja le a porgyűjtő tartály kioldó gombját a nyíllal jelzett irányba, majd óvatosan távolítsa el a tartályt a porszívóból.



4. Először az előszűrőt távolítsa el, majd a emelje meg a ciklon szerelvényt és óramutató irányával ellentétesen ütközésig fordítsa el és vegye ki a ciklon szerelvényt.



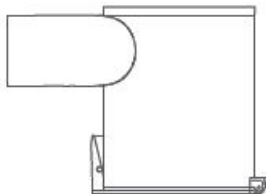
5. Mossa tisztára az előszűrőt, a ciklon szerelvényt és a porgyűjtő tartályt, majd minden tartozékot tegyen félre és hagyja legalább 24 órán át alaposan megszáradni.



Előszűrő



Ciklon szerelvény

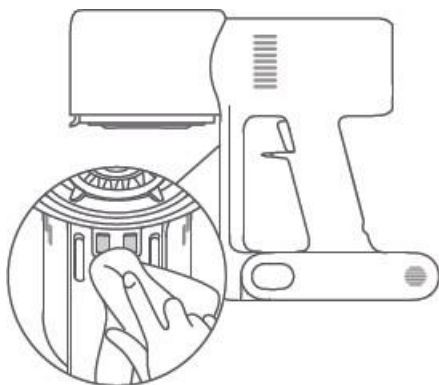


Porgyűjtő tartály

### Megjegyzés:

- A porgyűjtő tartályt legalább havonta egyszer mossa el.
- Az előszűrőt és a ciklon szerelvényt 3-4 havonta legalább egyszer tisztítsa meg.

6. Puha, száraz kendővel törölje el a csatlakozási pontokat a porszívón, ha piszkosak.



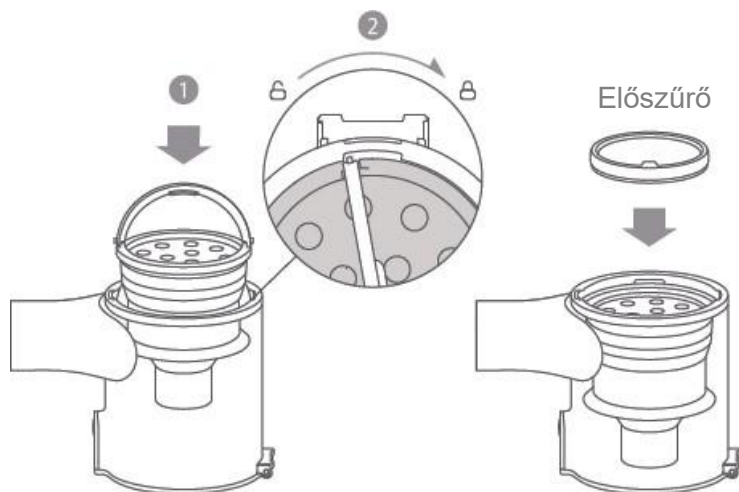
### Megjegyzés:

- Ne használjon tisztítószeret, fényezőszeret vagy légfriessítőket a porgyűjtő tartály tisztításához.
- Ne tisztítsa a porgyűjtő tartályt, az előszűrőt és a ciklon szerelvényt mosogatógépben és mosógépben, és az alkatrészeket ne próbálja szárítógépben, sütőben, mikrohullámos sütőben vagy nyílt tűz közelében szárítani.

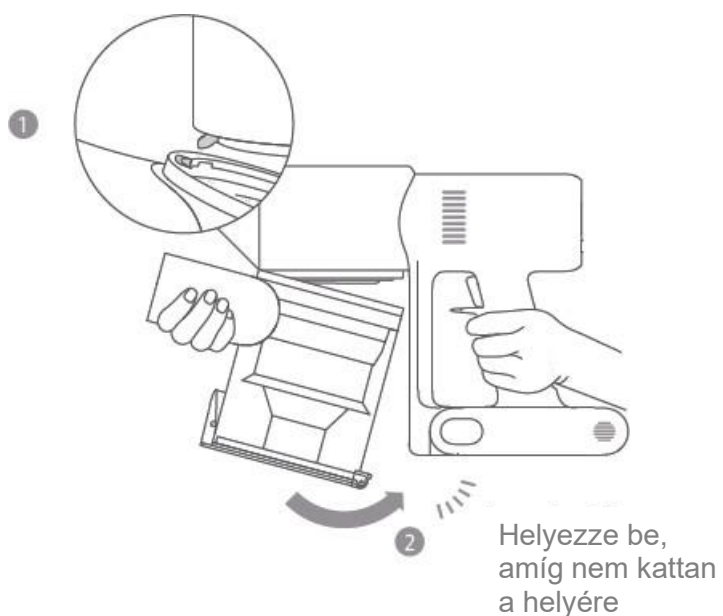
### Tisztítás és fenntartás

#### Porgyűjtő tartály, előszűrő, ciklon szerelvény felszerelése

1. A ciklon szerelvényt vertikálisan helyezze bele a porgyűjtő tartályba és győződjön meg róla, hogy a ciklon szerelvény fogantyúja egy vonalban van a porgyűjtő tartály bal oldalán lévő vonallal. Fordítsa el a fogantyút az óramutató járásával megfelelő irányba, míg be nem kattannak, majd fordítsa a fogantyút lefelé.
2. Helyezze az előszűrőt az elülső oldalával felfele a ciklon szerelvénybe.



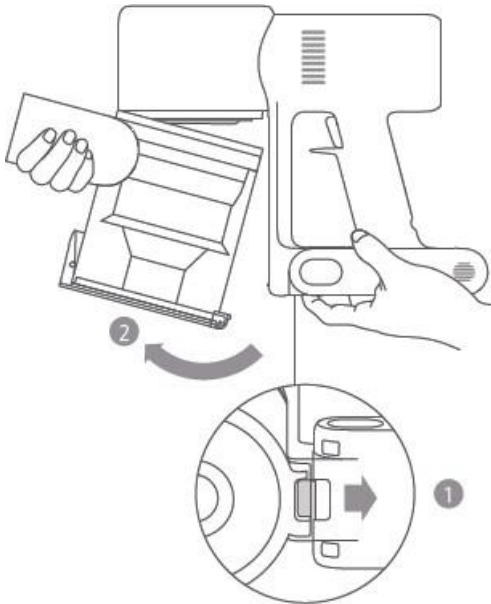
3. Enyhén döntse meg a porgyűjtő tartályt, hogy a lyuk a porszívón lévő kapocshoz illeszkedjen., majd gyengéden nyomja meg a porgyűjtő tartályt, míg az a helyére nem kattán.



## HEPA szűrő tisztítása

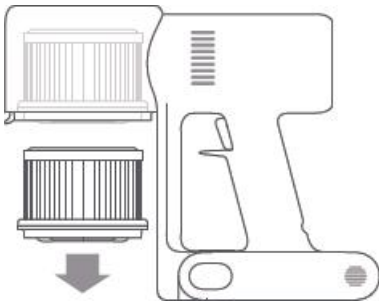
**Megjegyzés:** A HEPA szűrő tisztítása 4-6 havonta legalább egyszer ajánlott.

1. Az ábrán látható módon távolítsa el a porgyűjtő tartályt.

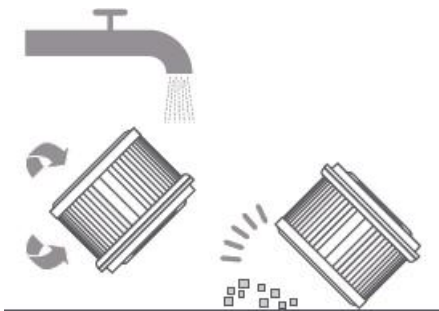


Porgyűjtő tartály kiengedő gomb

2. Az ábrán látható módon távolítsa el a HEPA szűrőt a porszívóból.



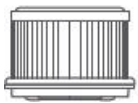
3. Vízzel tisztítsa meg a HEPA szűrőt. Győződjön meg róla, hogy 360 fokban megforgassa a HEPA szűrőt, hogy alaposan eltávolítson belőle minden szennyeződést. Óvatosan ütögesse meg a filter néhányszor, hogy minden szennyeződést eltávolítson belőle.



### Megjegyzés:

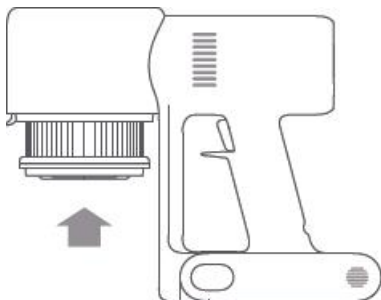
- Csak tiszta vizet használjon a szűrő tisztításához.
- Ne használjon tisztítószert.
- A HEPA szűrőt ne próbálja kefével vagy újjal tisztítani.

4. Hagyja a HEPA filtert legalább 24 órán át alaposan megszáradni.

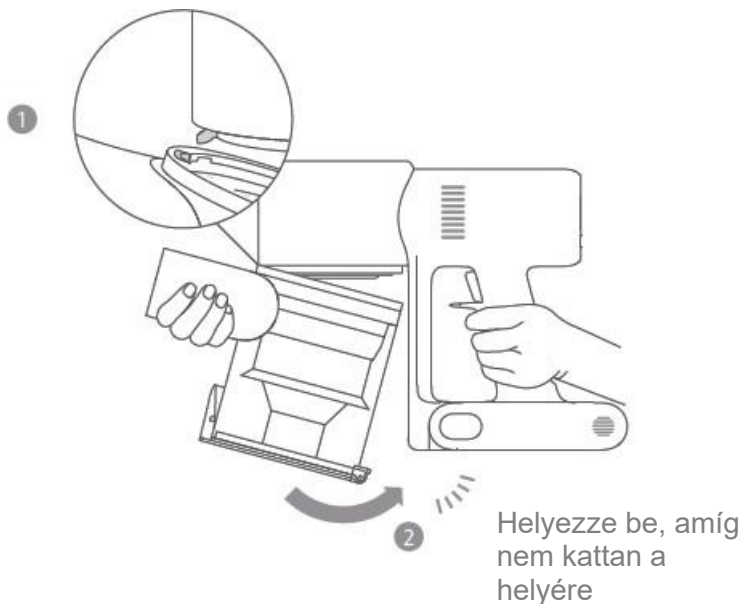


## A HEPA filter beszerelése

1. Az ábrán látható módon helyezze be és óvatosan nyomja le a HEPA filtert a porszívóba.



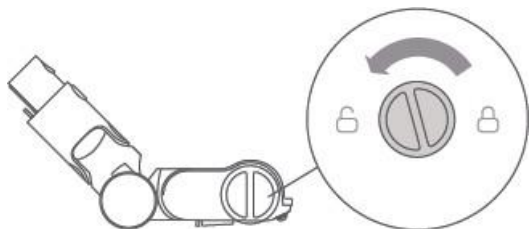
2. Újra szerelje fel a porgyűjtő tartályt.



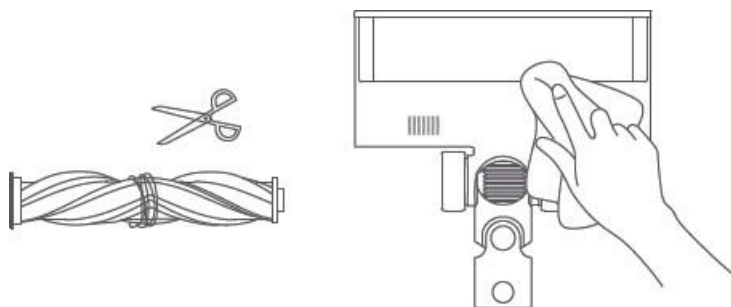
## A magas nyomású kefe tisztítása

1. Forgassa el a zárat óramutató járásával ellentétes irányba, majd távolítsa el a hengerkefét a magas nyomású kefe rúdjáról.

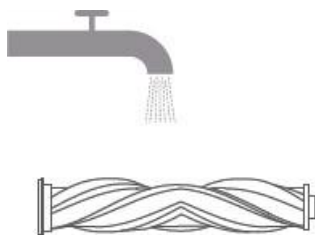




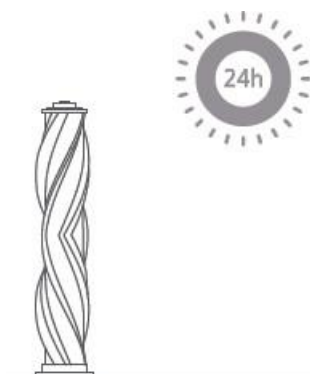
2. Egy olló segítségével vágja el a hajszalakat és egyén szennyeződések, amelyek a hengerkefére tekeredtek. Töröljön le minden port és szennyeződést egy száraz rongy vagy papírtörő segítségével a résekről és a műanyag burkolatról.



3. Hosszabb használat után a hengerkefe koszos lehet, ezért le kell tisztítani.

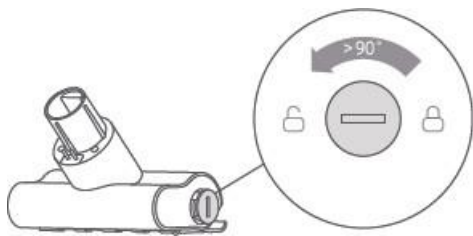


4. Tisztítás után hagyja a hengerkefét alaposan megszáradni álló pozícióban egy jól szellőző helyen legalább 24 órán át.

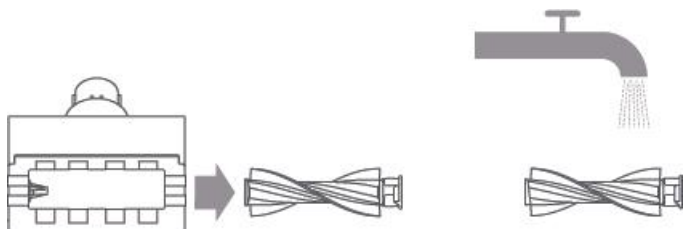


### Mini elektromos kefe tisztítása

1. Egy érmével kattanásig fordítsa el a zárat óramutató járásával ellentétes irányba.



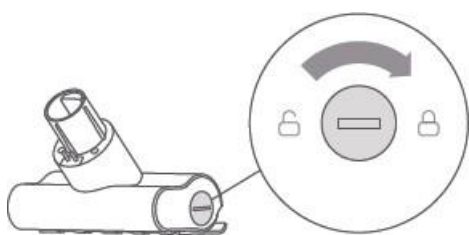
2. Miután kinyitotta a hengerkefét, vegye ki a mini elektromos keféből és tisztítsa meg.



3. Tisztítás után hagyja a hengerkefét alaposan megszáradni álló pozícióban egy jól szellőző helyen legalább 24 órán át.



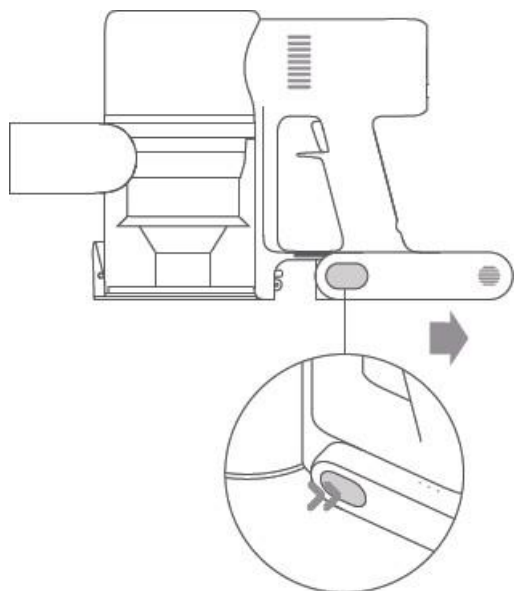
4. Miután a hengerkefe megszáradt, helyezze vissza a szétszerelési lépések fordított sorrendje alapján.



## Akkumulátor

A porszívó egy eltávolítható és újratölthető lítiumos akkumulátort tartalmaz, amely korlátozott számú újratöltési ciklussal rendelkezik. Hosszabb használat után előfordulhat, hogy az akkumulátor már nem bír töltéssel. Ha ez megtörténik, az azt jelenti, hogy az akkumulátor élettartama a végéhez ér és ki kell cserélni.

1. Nyomja meg az akkumulátor kioldógombját és csúsztassa el jobbra az akkumulátort az ábrán látható módon, hogy kivehesse az akkumulátort.
2. Helyezze be az új akkumulátort.



## Specifikációk

Vezeték nélküli állóorszívó			
Modell	MJSCXCQ1T	Névleges feszültség	25.2 V
Töltési feszültség	30.8 V	Névleges kapacitás	2500 mAh
Névleges teljesítmény	400 W	Portartály kapacitása	Max. 0,6 l
Töltési idő	Kb. 3,5 óra	Nettó tömeg	3,8 kg
Méret	1286x214x256 mm		

Magasnyomású kefe rúd		Mini elektromos kefe	
Modell	G9-01	Modell	1C-02
Névleges teljesítmény	40 W	Névleges teljesítmény	20 W
Névleges feszültség	25,2 V	Névleges feszültség	25,2 V

Töltő			
Gyártó	Zhongshan Baolijin Electronic Co., Ltd.	Átlagos aktív hatékonyság	87,5%
Modell	BLJ24W308080P-V	Hatékonyság alacsony terhelésnél	77,9%
Bemenet	100-240 V ~ 50/60 Hz 0,8 A	Terhelés nélküli energiafogyasztás	0,10 W
Kimenet	30,8 V 0,8 A 24,6 W		

Újratölthető Lítiumionos Akkumulátor 71NR19/65			
Akkumulátor modell	P2045-7S1P-BC	Névleges kapacitás	2500 mAh
Névleges feszültség	25,2 V	Névleges kapacitás	2400 mAh
Energia	60,48 Wh		

A lítium-ionos akkumulátor a környezetre veszélyes anyagokat tartalmaz. Mielőtt kidobja a porszívót, távolítsa el az akkumulátort, amit a helyi jogszabályoknak és szabályozásoknak megfelelően áramtalanítsa vagy hasznosítson újra. További információt a helyi önkormányzattól vagy környezetvédelmi szervektől kérhet.

## WEEE Információk



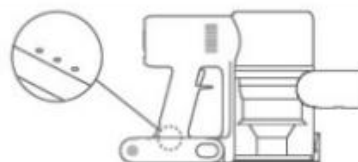
Az alábbi szimbólummal ellátott összes termék elektronikai terméknek és elektronikai hulladéknak minősül (WEEE 2012/19/EU irányelv alapján), amelyet a háztartási hulladéktól elkülönítve kell elhelyezni az arra kijelölt helyen. A megfelelő áramtalanítás és újrahasznosítás segít megelőzni a környezetre és az emberi egészségre káros lehetséges következményeket. További információt a helyi önkormányzattól vagy környezetvédelmi szervezettől kérhet.

## GYIK

Hiba	Lehetséges oka	Megoldás
A készülék nem működik.	Lemerült vagy alacsony töltöttségi szint.	Töltse fel teljesen a készüléket és folytassa a használatot.
	Tömődés miatt túlmelegedés elleni módba kapcsol.	Várja meg, míg a készülék lehül, majd kapcsolja be újra.
	A szívónyílás vagy a légjárat eltömődött.	Tisztítsa meg a szívónyílást vagy a légjáratot.
A szívóerő csökken.	A porgyűjtő megtelt és/vagy a filter eltömődött.	Úrítse ki a porgyűjtőt és tisztítsa meg a filtert.
	A magasnyomású kefe vagy a hosszabbító rúd eltömődött.	Tisztítsa meg a fő szívónyílást vagy a hosszabbítórudat.
A motor fura hangot ad.	A fő szívónyílás vagy a hosszabbítórúd eltömődött.	Tisztítsa meg a fő szívónyílást vagy a hosszabbítórudat.
A készülék bekapcsolásakor pirosan világít a jelzőfény.	Sérült akkumulátor.	Kérjük a javítással kapcsolatban lépjen kapcsolatba az eladás utáni szolgáltatóval.
Az első jelzőfény pirosan világít a készülék töltésekor.	A töltő összeegyeztethetetlen.	Csak az eredeti töltőt használja.
Az akkumulátor jelzőfénye nem világít töltéskor.	A töltő nem csatlakozik a készülékhez.	Győződjön meg, hogy a töltőt megfelelően csatlakoztatta.
	Az akkumulátor teljesen feltöltött és alvó üzemmódba váltott.	Használhatja a készüléket.
	Amennyiben a probléma nem a fentiek közül az egyik, kérjük keresse fel az eladás utáni szolgáltatót további információért.	
Az akkumulátor lassan tölt.	Az akkumulátor hőmérséklete túl magas vagy túl alacsony.	Várja meg, míg a készülék hőmérséklete normalizálódik, majd folytassa a használatot.

### Akkumulátor állapotjelző hibaleírása

Bármilyen hiba fellépésekor a készülék leáll, és a jelzőfény fehéren kezd villogni. Kérjük olvassa el az alábbi információkat a hiba megoldásáért.



Készülék státusza	Jelzőfény státusza	Jelzőfény leírása	Lehetséges ok	Megoldás
A készülék hirtelen megáll.	● ○ ○	Az első jelzőfény fehéren villog 5 mp-ig, majd leáll.	Akkumulátor lemerült	Töltse fel.
	● ● ○	Az első és a második jelzőfény fehéren villog 5 mp-ig, majd leállnak.	Görgős kefe eltömődött	Lásd "Magasnyomású kefe rúd tisztítása" részt a Tisztítás és fenntartás fejezetben.
	● ● ●	Mind a három jelzőfény fehéren villog 5 mp-ig, majd leállnak.	Légjárat eltömődött	Ellenőrizze, hogy a porgyűjtőben, hosszabbítórúdában és/vagy a magasnyomású kefében eltömődött-e.

